

Détecteur de mouvement pour micro-ondes G1180, blanc

Le capteur MX20 est un détecteur de mouvement actif qui transmet des ondes électromagnétiques à radiofréquence (5,8 GHz) ; une lumière s'allume lorsqu'un moindre mouvement dans la plage spécifiée est détecté. Le capteur peut même détecter les mouvements à travers une porte, des vitrines ou des murs minces dans une zone prédéfinie. **Spécifications :**

Alimentation électrique : 220-240 V~, 50-60 Hz	Température de fonctionnement : -20 °C à +40 °C Humidité relative : <93 %
Charge maximale : 1 200 W	Hauteur d'installation : 1,5-3,5 m
Temps de commutation : 10 ± 3 s 12 ± 1 min Angle de détection : 360	Consommation électrique : 0,9 W (stand by 0,1 W)
Sensibilité à la lumière : <3 LUX ~ 2000 LUX (réglable) Portée de détection : max. 16 m (réglable)	Boîtier : IP20

Installation et connexion :

Installez le capteur dans un endroit approprié où ses performances ne seront pas affectées par un flux d'air chaud direct (par exemple d'un chauffage), un ensoleillement direct ou d'autres facteurs perturbateurs.

1. Choisissez un emplacement approprié, de préférence à travers la zone surveillée, jusqu'à 3,5 m de hauteur.
2. Coupez l'alimentation principale, connectez les fils selon le diagramme et ensuite connectez le capteur à la boîte de jonction.
3. Utilisez le commutateur pour régler les paramètres souhaités du capteur.

Réglage de la plage de détection (sensibilité)

On entend par "zone de détection" un diamètre circulaire approximatif sur le sol qui, si l'on installe le capteur à une hauteur de 2,5 m, donnera lieu à la zone de détection. Le réglage de la portée sur la butée gauche fournit la portée minimale (environ 1 m), la butée droite fournit la portée maximale (environ 8 m). **Temps de réglage (délai d'extinction)**


La durée de fonctionnement (éclairage) souhaitée d'une lampe peut être réglée en continu dans la plage suivante

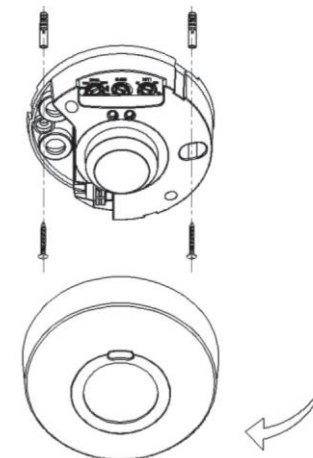
10 secondes +/- 3 secondes à 12 minutes +/- 60 secondes. Chaque mouvement pendant cette période déclenchera un nouveau cycle. Lors du réglage de la zone de détection et du test de la fonction, il est recommandé de régler le temps le plus court.



Réglage crépusculaire (sensibilité à la lumière)

Vous pouvez régler la sensibilité à la lumière souhaitée en continu dans une plage d'environ. 3 LUX à 2 000 LUX +/-5 %.

Une fois l'installation terminée, testez toutes les fonctions et vérifiez que les réglages sont corrects. L'installation ne doit être effectuée que par une personne dûment qualifiée.

 Ne pas jeter avec les ordures ménagères. Utilisez des points de collecte spéciaux pour les déchets triés. Contactez les autorités locales pour obtenir des informations sur les points de collecte. Si les appareils électroniques sont éliminés sur le sol, des substances dangereuses peuvent atteindre les eaux souterraines et, par la suite, les aliments, où elle pourrait affecter la santé humaine.

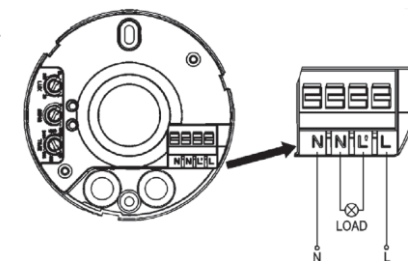


max. : 1200 W 
300 W 

Réglage L -
fil sous
tension
N - fil neutre

Paramètres
L - fil de travail
N - conducteur central

Paramètres
L - fil de travail
N - conducteur central



ne soit écoulé déclenchera le cycle. Il est recommandé de définir le temps le plus court lors du réglage de la zone de capture et de l'exécution du test fonctionnel.

Réglage crépusculaire (sensibilité à la lumière)

